

Handling System für Spülmaschinen Rollenbaan, korte rollen, 600 mm

Technisches Datenblatt

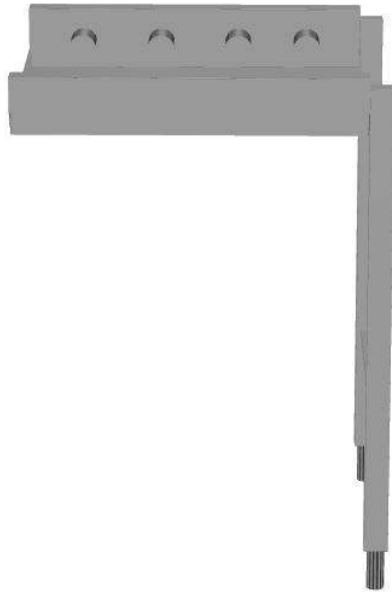
ARTIKEL # _____

MODELL # _____

NAME # _____

SIS # _____

AIA # _____



865185 (HSSRC6)

Rollenbahntisch, kurze
Rollen, 600 mm

Kurzbeschreibung

Artikel Nr. _____

Konstruiert und gefertigt aus rostfreiem Chrom-Nickelstahl 1.4301. Becken mit Gefälle und Ablauf. Kunststoffabweisrollen. 40 x 40 mm Formrohrrahmen auf höhenverstellbaren Füßen. Gefertigt für die Verwendung von Geschirrkörben mit den Abmessungen 500 x 500 mm. Anlieferung: Zerlegt.

Hauptmerkmale

- Der Tisch kann sowohl am Zulauf als auch beim Ablauf installiert werden.
- Geeignet für die Installation entweder einer einzelnen Einheit mit Geschirrspüler oder in Kombination mit anderen Tischen.
- Der Tisch ist sowohl für die Korbtransport- als auch für die Haubenspülmaschine geeignet. Die Korbtransport-Geschirrspülmaschine kann direkt an den Tisch angeschlossen werden, während es optionales Zubehör zur Anpassung des Tisches an die Haubenspülmaschine gibt.
- Bänder werden zerlegt angeliefert.
- Schlüssellöcher und das "Snap-On"-System reduzieren die Anzahl der Schrauben, die für eine schnelle und einfache Montage erforderlich sind.
- Verbesserter Endschalter für bessere Reinigung und mehr Zuverlässigkeit.
- Manueller Korbdurchschub mit kurzen Rollen.
- Ablauf kann um 360° gedreht werden.
- Zum Transport von 500 x 500 mm Geschirrkörben.

Konstruktion

- Lieferung mit 2 Füßen.
- Edelstahlfüße 50 mm höhenverstellbar, um die Arbeitshöhe zwischen Geschirrspüler und Tisch auszurichten.
- Dicke geschweißte Flansche für stabilen Anschluss zwischen den Geräten.
- Alle Flächen sind glatt und poliert.
- 40 x 40 mm Vierkantrohrfüße aus Chromnickelstahl 1.4301.
- Becken aus 1,2 mm Chromnickelstahl 1.4301.
- Selbsttragendes Unterbord, keine zusätzlichen Rahmen erforderlich.
- Transportbänder wahlweise mit Endschalter, Korbführungen und Unterbord.
- Der schräge Boden des Tisches sorgt für eine reibungslose und schnelle Entwässerung.

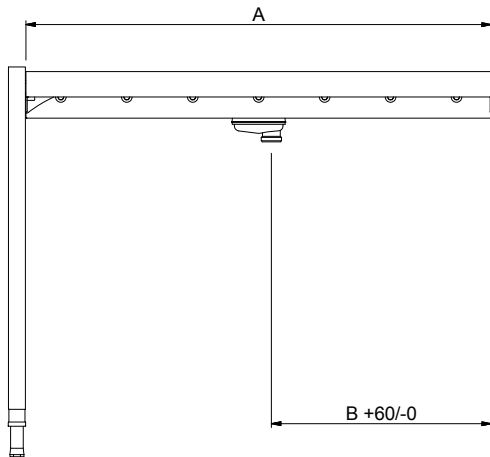
Nachhaltigkeit



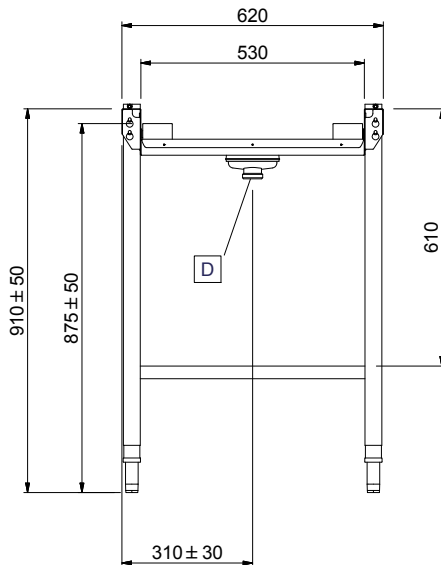
- Die kurze Rollenbahn ist in 600mm Länge und von 1100mm bis 2600mm mit 100mm Stufensprung erhältlich.

Genehmigung: _____

Front

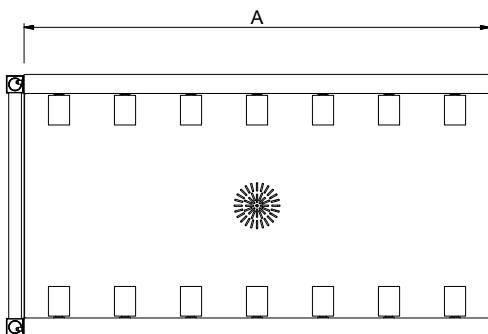


Seite



D = Ablauf

oben



Wasser

Wasserablaufdimension:
 865185 (HSSRC6) 1"1/2

Schlüsselinformation

Außenabmessungen,
Länge: 600 mm
Außenabmessungen, Tiefe: 620 mm
Außenabmessungen, Höhe: 910 mm
Nettogewicht: 10 kg
Beckenmaterial: CrNi 1.4301
Rollenart: kurz

Optionales Zubehör

- Bausatz Sicherheitsstopp für Korbtransport-Maschinen PNC 865162
- Anschlussblech (kurz) für linksseitigen Anschluss an Tischsystem für Haubenspülmaschinen PNC 865163
- Anschlussblech (lang) für front- und rechtsseitigen Anschluss an Tischsystem für Haubenspülmaschinen PNC 865164
- Endplatte für Rollenbahnen PNC 865217
- Endschalter für Rollenbahnen mit kurzen Rollen PNC 865218
- Bord mit 100mm Aufkantung für Rollenbahntisch, 600mm PNC 865219
- Bordanschlusskonsole für Korbtransport-Maschinen PNC 865234
- Bordanschlusskonsole für Korbtransport-Maschinen, kurze Vorspülung PNC 865235
- Bodenrost für Rollenbahn, 600 mm PNC 865236
- Geneigte Platte für Rollenbahn PNC 865253